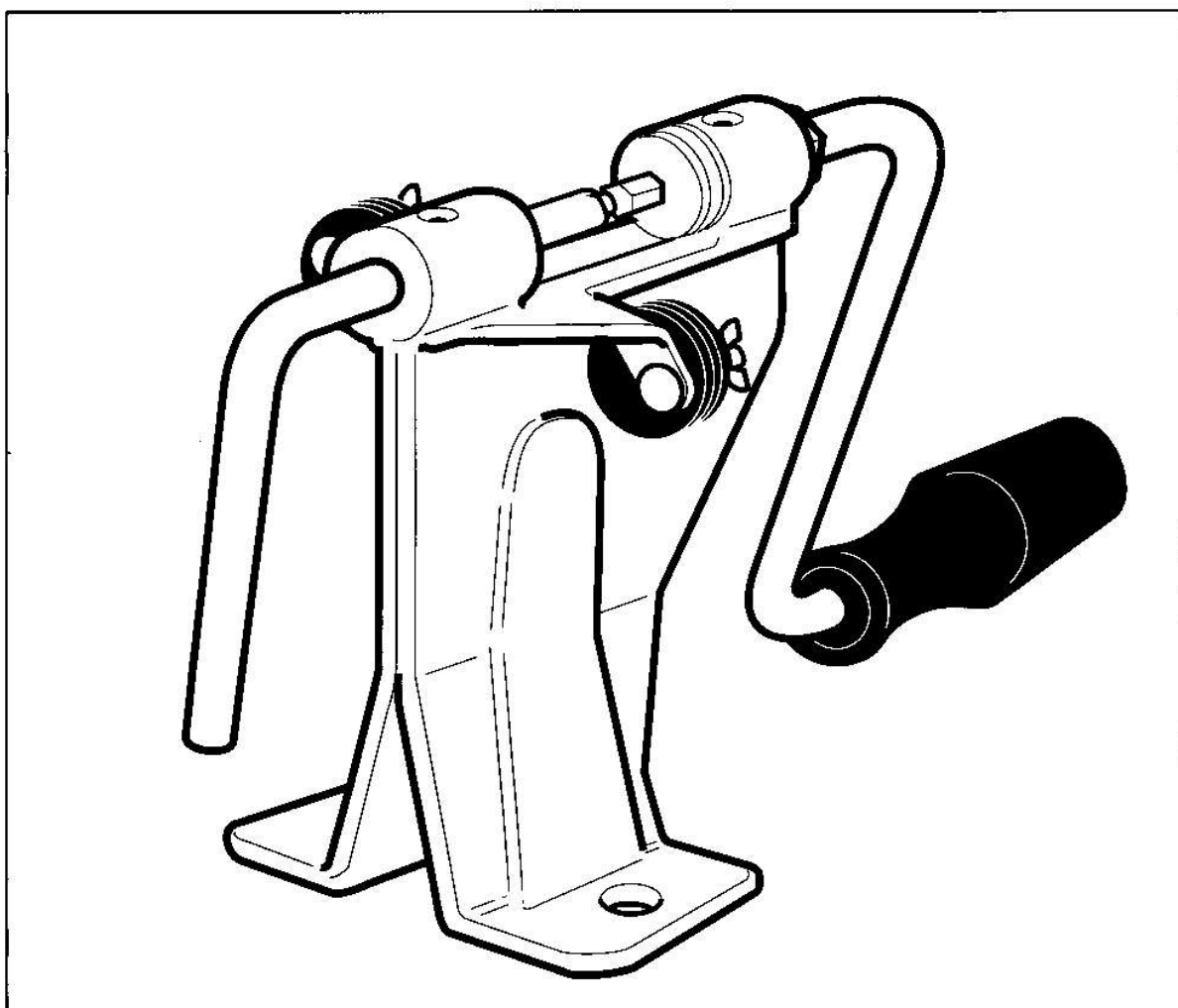

**RIVETTATRICE
RIVETEUSE
RIVET SPINNER
VERNIETGERÄT**

**ISTRUZIONI PER L'USO
INSTRUCTION D'UTILISATION
OPERATING INSTRUCTION
GEBRAUCHSANWEISUNGEN**



DEUTSCH



SICHERHEITBESTIMMUNGEN

- Lesen Sie die Gebrauchsanweisung vor der Benutzung des Nietgerätes, um zu vermeiden, daß Sie sich oder andere verletzen.
- Vergewissern Sie sich, daß das Nietgerät auf einer sauberen, ebenen Oberfläche gut an der Werkbank befestigt ist.
- Vergewissern Sie sich, daß alle Bauteile gut befestigt und ordnungsgemäß gewartet worden sind.
- Tragen Sie bei der Benutzung des Nietgerätes stets eine vorschriftsmäßige Schutzbrille und Schutzhandschuhe.

ANBRINGUNG AN DER WERKBANK

Setzen Sie das Nietgerät an der Kante der Werkbank auf (Abbildung 1) und befestigen Sie es unter Verwendung der beiden Bohrungen (A) und (B) mit zwei Schrauben.

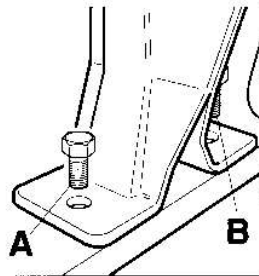


Abbildung 1

VERWENDUNGSWEISE

1. Führen Sie die Kette durch die beiden Kunststoffhalterungen (1) (Abbildung 2). Stellen Sie die Höhe der Kette durch Drehen der beiden Halterungen (1) (Abbildung 2) in geeigneter Weise ein.
2. Richten Sie den Zahn oder das Verbindungsglied (Abbildung 3) mit dem Nietkopf (1) in der Mitte der Vertiefung (2) (Abbildung 3) aus.
3. Drehen Sie den Griff (2) so, daß die Niete (1) gegen den Kopf des Nietkegels (3) gepreßt wird.
4. Drehen Sie den Handgriff einige Male, um den Nietkopf auf dem Kopf des Nietkegels (3) auszurichten.

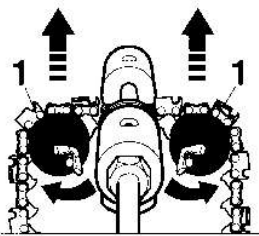


Abbildung 2

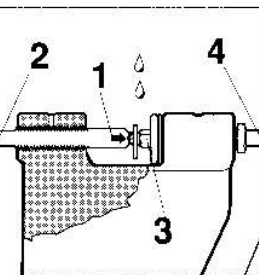


Abbildung 3

5. Geben Sie einige Tropfen Öl auf die Niete. Überprüfen Sie, daß das Ende des Griffes auf dem Kopf der Niete richtig ausgerichtet ist.
6. Drehen Sie den Handgriff (4) nach und nach und ohne zu große Kraft, bis der Kopf der Niete vollständig vernietet ist.

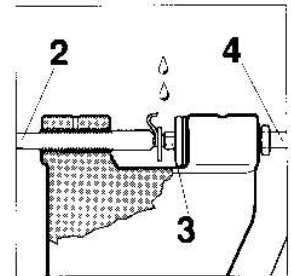


Abbildung 4

ERSETZUNG DES NIETKEGELS

Zur Ersetzung eines verschlissenen oder beschädigten Nietkegels den Handgriff (2) (Abbildung 5) lösen. Nun kann der Nietkegel herausgenommen werden.

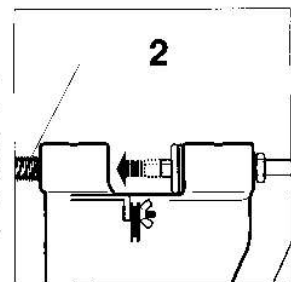


Abbildung 5

Normale Montageabfolge einer Kette

